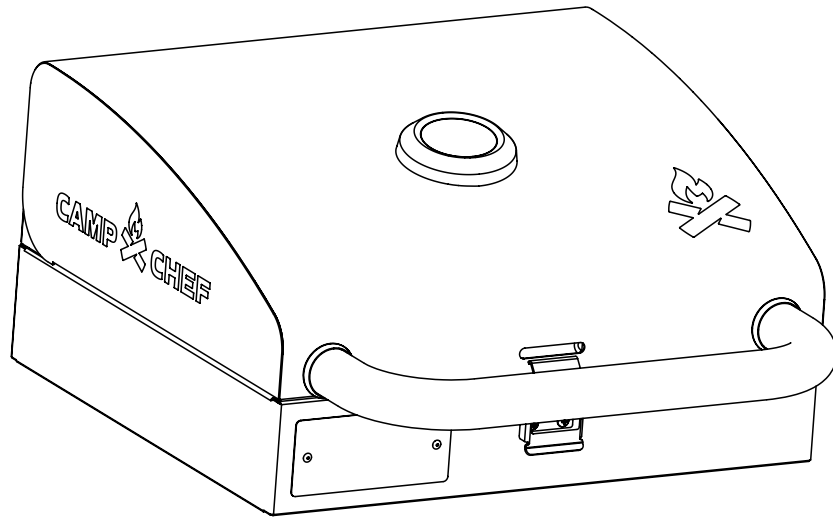


CAMP CHEF



DELUXE GRILL BOX 14 **WARNINGS & INSTRUCTIONS** **MODEL: BB30L-3, BB30LS-3**

Patent USD695055 S1



CAUTION



**FOLLOW
INSTRUCTIONS**



**HOT
SURFACE**



**GLOVES
REQUIRED**

KEEP FOR FUTURE REFERENCE

FOLLOW ALL INSTRUCTIONS SUPPLIED WITH COOKING SYSTEM WHEN USING THIS ACCESSORY.

IF YOU SMELL GAS

1. Disconnect gas to the appliance.
2. Extinguish any open flame.
3. If odor continues, immediately leave the premises and call your gas supplier or local fire department.

COMBUSTIBLE MATERIALS

During operation of cooker, insure proper clearance from any combustible materials, in relation to the top, sides and back of cooking appliance. For outside use only. Do not use near flammable walls or under eaves or overhangs of homes or garages. Never leave unattended while hot or in use. Allow cooker and accessory to cool before take down and storage. The propane tank must always be stored outdoors in a well ventilated space. Never stand or lean over cooker burner while lighting.

FOR YOUR SAFETY

Follow all safety, set-up, lighting and cooking instructions. Do not store or use gasoline or other flammable vapors and liquids in the vicinity of this or any other appliance. When using this product with any outdoor appliance use appliance according to manufacturer's instructions.

⚠ WARNING

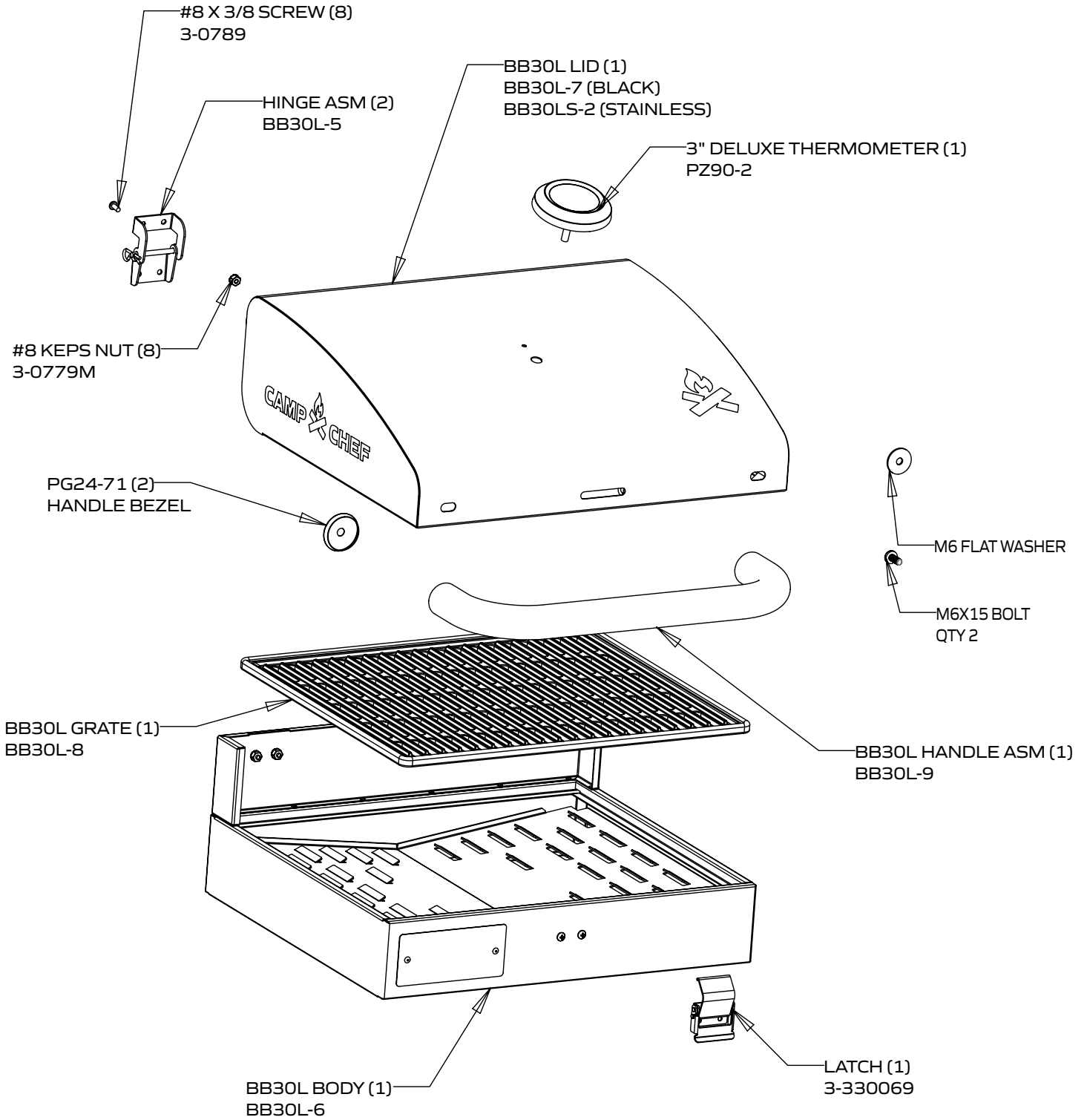
FOR OUTDOOR USE ONLY

Do not discard these safety and assembly instructions. Follow instructions and warnings to avoid injury or fires. This BBQ Grill in combination with our outdoor cookers is intended for outdoor use only. Follow care and cleaning instructions.

⚠ WARNING

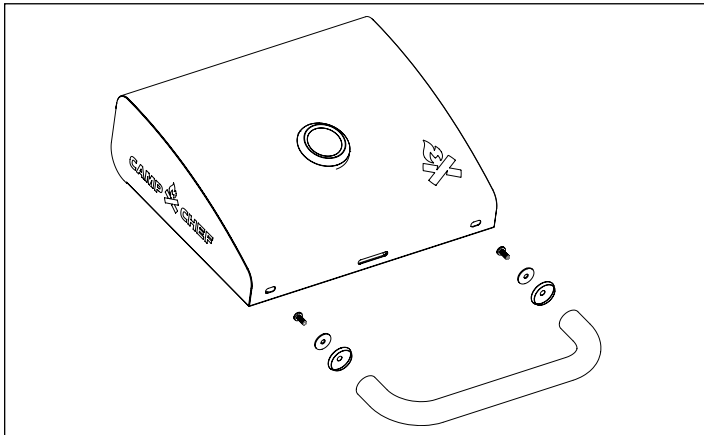
- The accessory will be extremely hot while in use.
- Do not attempt to clean or move it until it is completely cool.
- Always use a long match or long nose lighter to light or re-light the cooker through the burner access hole on the front of the outdoor cooker when using this accessory or any other cookware.
- If the flame goes out it is important to turn gas off for 5 minutes before you re-light the outdoor cooker.
- Never leave cooker and accessory unattended.
- Place the tank so as to minimize the possibility of someone tripping over the connection hoses while the cooker is set up.
- Never lean over or stand too near the cooker, or allow children or pets near the cooker during use.
- Do not light cooker with the lid closed.

BB30L -3 PARTS LIST



ASSEMBLY INSTRUCTIONS

- Place the handle on the front panel of the lid with gaskets between handle and lid.
- Place screws through handle holes and into the lid.
- Place the two nuts on the screws inside the lid and securely tighten.



MAINTAINING SEASONING

The cast iron grill grates are coated with an enamel finish to prevent rusting. Seasoning is not required, but care should be taken to maintain the finish. After each use or prior to cooking, heat the grates on medium heat for several minutes. Use a brass or stainless steel brush to clean. Apply a small amount of Camp Chef Cast Iron Conditioner, and thinly coat all surfaces of the cast iron. Over time, this will make your cast iron black, creating a finish called a “patina.” This enhances your cast iron by creating a glass-like finish, giving it a non-stick surface. Additional seasoning ideas can be found online at: www.campchef.com. Store your cookware in a dry, clean area with a light coating of Cast Iron Conditioner. Your cast iron will be ready for use the next time you retrieve it. Avoid any locations with widely fluctuating temperature conditions. If your cast iron becomes rusty, soak the area in cola to remove the rust and then re-season.

CLEANING

When cool, wash your cast iron thoroughly with a non-citrus based soap and water. Be sure to rinse and dry completely. (Note: Soap can remove the seasoning of your cast iron if you don’t restore it after cleaning.)

COOKING TIPS

Wash cast iron in hot water and dry thoroughly. Wipe cooking surface with cooking oil to help prevent sticking. Frozen food should be completely thawed before cooking. Use naturally lean meats and poultry. Trim excess fat from all meat, this will reduce flare-ups. If flare-ups occur, use lid to assist in putting the flame out by simply replacing it on the grill. Use tongs or spatula instead of a fork or knife when turning meats. Some of the meats juices will be lost if pierced. Marinating meats for several hours will break down the cellular structure generally tenderizing and flavoring the meat and will also reduce cooking time. **OPTION:** Instead of long hours of marinating use a marinade injector kit and fill the meat instantly full of flavor. Injector kits can be found at most grocery stores or kitchen supply stores.

SMOKING TIPS

To obtain a “smoke” flavor, use wood chips or chunks such as hickory, mesquite, apple or cherry wood. Any fruit or nut tree wood may be used for flavoring. Do not use resinous woods such as pine, they produce an unpleasant taste. Soak wood chips in water according to directions for flavor smoking. Soaking the chips will cause them to smoke for a longer period of time rather than burning up quickly. Place wood chips under the cast iron cooking grate. The amount of chips used will determine how intense or subtle the flavor will be. Smoke cooked food may still look a little pink when fully cooked. Close attention is advised to prevent over-cooking.

LIMITED WARRANTY

Camp Chef No-Hassle Warranty

Here at Camp Chef we stand by our products and take pride in our customer service. Because of this, your new Camp Chef product comes with a No-Hassle Warranty. We warrant that our products will be free from defects in all materials and workmanship (excluding paint and finish) for the Warranty Coverage Period described below. This warranty is extended only to the original consumer purchaser. During the Warranty Coverage Period, we will (at our sole option) replace any defective part or product covered by this warranty when provided with proof of purchase. The replacement will be without charge.

Required Maintenance:

Clean your product after each use to maintain its finish and prolong its lifespan. Wipe away all grease and ashes. Keep metal products free of moisture, salts, acids and harsh fluctuations in temperature. Product paint and other finishes are not covered by this warranty. The exterior finish of the product will wear down over time.

Coverage Details:

Warranty does not cover normal wear of parts or damage caused by misuse, abuse, overheating and alteration. No alterations are covered in this warranty. Camp Chef is not responsible for any loss due to neglectful operation. Furthermore, this warranty does not cover products damaged or rendered defective due to accident, misuse, abuse, modification, water damage, neglect, improper handling or storage, improper maintenance or installation, incorporation of third party components or exposure to weather, natural disasters such as earthquakes, hurricanes, tornadoes, floods, lightning, fires, or failure to follow instructions for use.

ANY WARRANTIES IMPLIED BY LAW SHALL IN NO EVENT EXTEND BEYOND DURATION OF THIS EXPRESS WARRANTY. Some States do not allow limitations on how long an implied warranty lasts, so the above limitation may not apply to you. REPAIR OR REPLACEMENT AS PROVIDED HEREIN IS YOUR EXCLUSIVE REMEDY FOR ANY DEFECTIVE PRODUCT. IN NO EVENT SHALL WE BE LIABLE FOR ANY SPECIAL, INCIDENTAL OR CONSEQUENTIAL DAMAGES OF ANY KIND ARISING OUT OF THE PURCHASE OR USE OF THIS PRODUCT, WHETHER BASED UPON CONTRACT, TORT, STATUTE OR OTHERWISE. Some states do not allow the exclusion or limitation of incidental or consequential damages, so the above limitation or exclusion may not apply to you. This warranty gives you specific legal rights, and you may also have other rights which vary from State to State.

Please keep all original sales receipts from the authorized dealer. Proof of purchase is required to obtain warranty services. Any parts or products returned without written authorization will be discarded without notice.

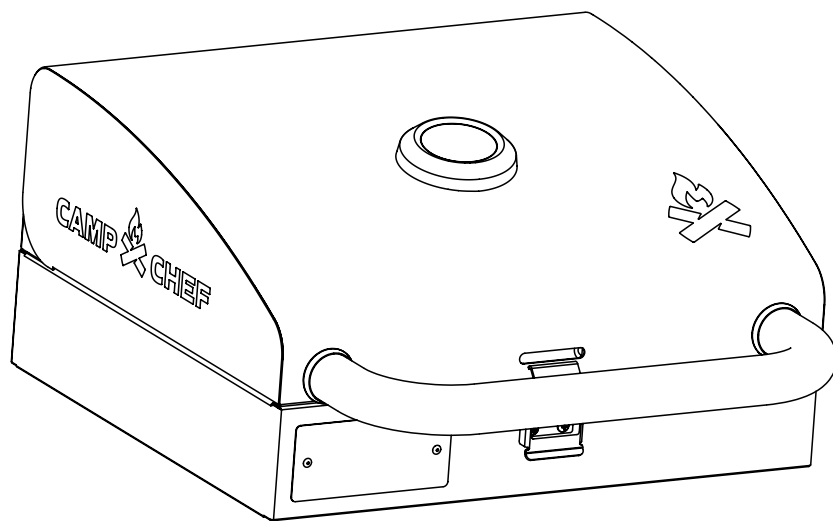
To obtain warranty services submit a warranty request at www.campchef.com/warranty-information, email: warranty@campchef.com or call (800) 650-2433. Our English speaking Product Specialists are happy to help, Monday-Friday 7 AM – 5 PM MST.

Warranty applies to the United States and Canada.

WARRANTY COVERAGE PERIODS

Pellet Grills	3 years from purchase date
Cooking Systems	1 year from purchase date
Fire Pits	1 year from purchase date
Water Heaters	1 year from purchase date
All other items & accessories	90 days from purchase date

CAMP CHEF



DELUXE GRILL BOX 14

ATTENTION ET LIVRET D'INSTRUCTION
MODÈLE BB30L-3, BB30LS-3

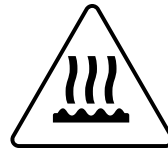
Patent USD695055 S1



ATTENTION



**SUIVRE
INSTRUCTIONS**



**CHAUD
SURFACE**



**GANTS
REQUIS**

À CONSERVER POUR USAGE ULTÉRIEUR

SUIVEZ TOUTES LES INSTRUCTIONS FOURNIES AVEC POÊLE LORS DE L'UTILISATION DE CET ACCESSOIRE.

SI VOUS SENTEZ LE GAZ

1. Débrancher le réservoir de gaz de l'appareil.
2. Éteindre toute flamme.
3. Si l'odeur persiste, quitter immédiatement l'endroit et appeler votre fournisseur de gaz ou le service des incendies.

MATÉRIAUX COMBUSTIBLES

Pendant le fonctionnement du brûleur, veiller à ce que l'appareil soit situé à une distance suffisante de tous matériaux combustibles, que ceux-ci soient situés au-dessus, à côté de l'appareil ou derrière celui-ci. Destiné à un usage en plein air uniquement. Ne pas utiliser à proximité de murs inflammables ou sous un auvent ou l'avant-toit d'une maison ou d'un garage. Ne jamais laisser sans surveillance lorsque l'appareil est chaud ou qu'il est utilisé. Laisser refroidir le brûleur et l'appareil avant de les démonter et de les ranger. Le réservoir de propane doit toujours être rangé à l'extérieur dans un endroit bien aéré. Ne jamais rester à proximité du brûleur ou se pencher au-dessus de celui-ci lorsque vous l'allumez.

POUR VOTRE SÉCURITÉ

Respecter toutes les consignes de sécurité, de montage, d'allumage et de cuisson. Ne pas ranger ou utiliser d'essence ou d'autres vapeurs et liquides inflammables à proximité de ce caisson de barbecue ou d'autres appareils. L'utilisation du présent produit en combinaison avec tous autres appareils d'extérieur doit s'effectuer en respectant les notices des fabricants.

⚠ AVERTISSEMENT

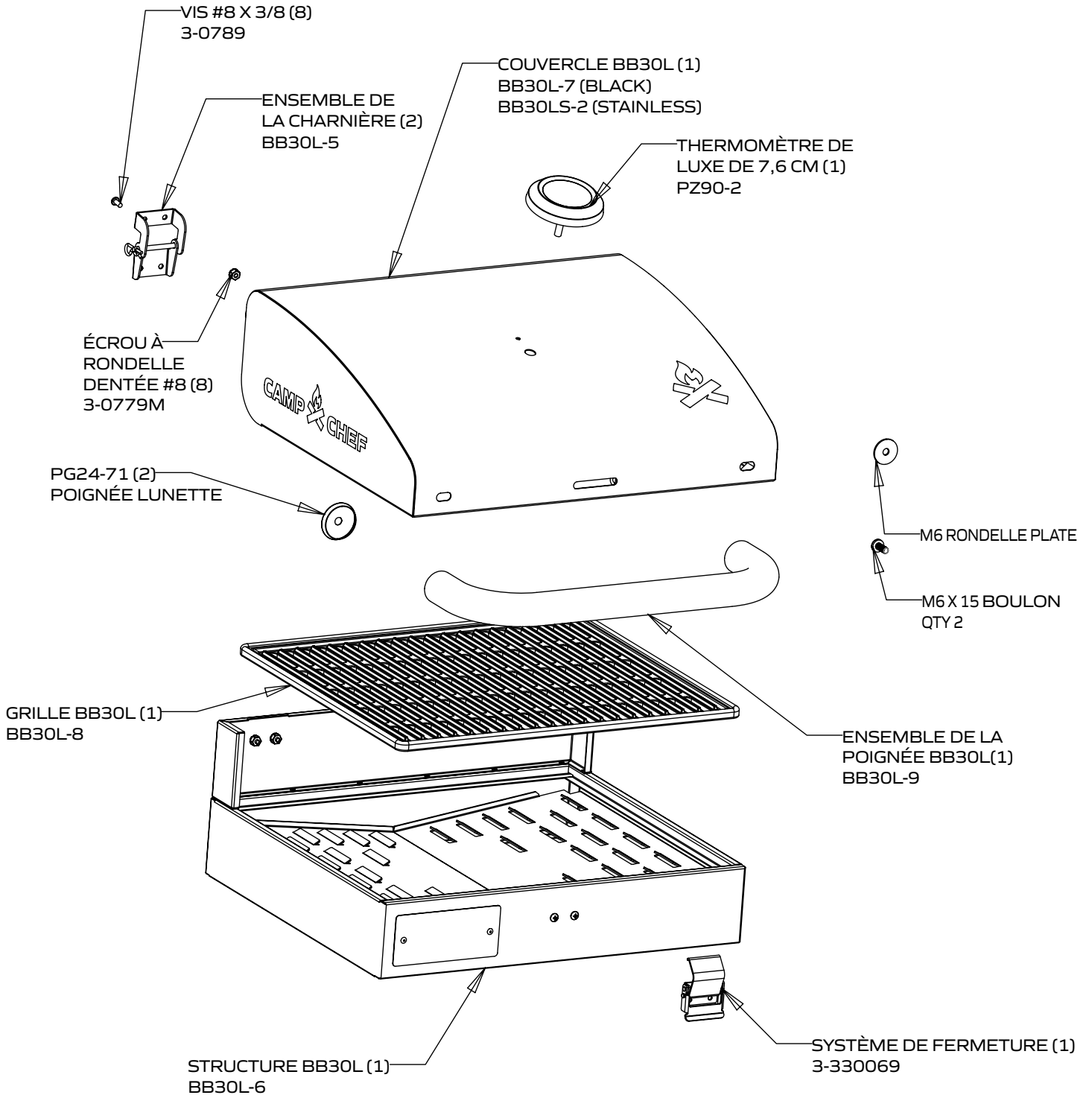
DESTINÉ À UN USAGE EN PLEIN AIR UNIQUEMENT

Ne pas jeter les présentes consignes de sécurité et de montage. Respecter les consignes et les avertissements pour éviter les blessures ou les incendies. Ce caisson de barbecue, en combinaison avec nos brûleurs d'extérieur, est destiné à un usage en plein air uniquement. Respecter les consignes d'entretien et de nettoyage.

⚠ AVERTISSEMENT

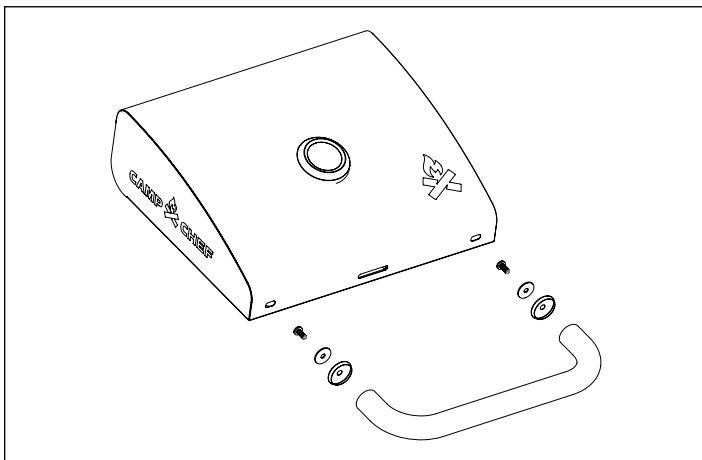
- L'appareil peut devenir très brûlant pendant son utilisation.
- Ne pas essayer de nettoyer ou déplacer l'appareil avant de l'avoir laissé complètement refroidir.
- Toujours utiliser une longue allumette ou un briquet à long nez pour allumer ou rallumer le brûleur d'extérieur par son trou d'accès situé à l'avant du brûleur lorsque vous utilisez cet appareil ou tout autre appareil de cuisson.
- Si la flamme s'éteint, bien veiller à couper l'arrivée du gaz pendant une durée de 5 minutes avant de rallumer le brûleur d'extérieur.
- Ne jamais laisser le brûleur et n'importe quel appareil sans surveillance.
- Placer le réservoir à gaz de manière à réduire le risque que quelqu'un ne vienne se trébucher dans les tuyaux de raccordement lorsque le brûleur est monté.
- Ne jamais se pencher au-dessus du brûleur ou se tenir trop près de ce dernier. Ne pas laisser les enfants et les animaux domestiques à proximité du brûleur pendant son utilisation.
- N'allumez pas le brûleur avec le couvercle fermé.

BB30L-3 LISTE DES PIÈCES



INSTRUCTIONS DE MONTAGE

- Placer la poignée sur le côté avant du couvercle en insérant les joints statiques entre la poignée et le couvercle.
- Faire passer les vis à travers les trous de la poignée dans le couvercle.
- Placer les deux écrous sur les vis à l'intérieur du couvercle et les serrer à fond.



CONSERVER LE CONDITIONNEMENT

Les grilles du gril en fonte sont recouvertes d'une couche d'une finition d'émail pour prévenir la rouille. Assaisonnement n'est pas nécessaire, mais il faut veiller à la finition. Après chaque utilisation ou avant la cuisson, chauffer les grilles à feu moyen pendant plusieurs minutes. Utilisez une brosse en laiton ou en acier inoxydable pour nettoyer. Enduire toutes les surfaces en fonte d'une petite quantité de produit de conditionnement pour fonte de Camp Chef. Au fil du temps, la fonte noircira et une pellicule appelée la « patine » se formera. Cette patine améliore la fonte : elle crée une finition polie qui rend la fonte antiadhésive. D'autres idées de conditionnement sont disponibles en ligne sur le site www.campchef.com. Ranger vos ustensiles de cuisine dans un endroit sec et propre après les avoir enduits de produit de conditionnement pour fonte. Vos ustensiles en fonte seront alors prêts pour votre prochaine utilisation. Éviter de les ranger dans des endroits subissant de fortes variations de température. Si la fonte présente des signes de rouille, plonger la zone dans du cola afin d'enlever la rouille et procéder à un nouveau conditionnement.

NETTOYAGE

Lorsque l'appareil est refroidi, bien laver la fonte à l'eau savonneuse en utilisant un détergent sans agrumes. Veiller à rincer et sécher comme il faut. (Remarque : le conditionnement de la fonte peut disparaître avec le détergent si vous ne procédez pas à un nouveau conditionnement après le nettoyage.)

CONSEILS DE CUISSON

Laver la fonte à l'eau chaude et laisser sécher à fond. Frotter les surfaces de cuisson avec de l'huile de cuisson pour éviter que la nourriture ne colle. Les aliments surgelés doivent être complètement dégelés avant la cuisson. Utiliser des viandes naturellement maigres et de la volaille. Enlever le surplus de gras de toutes les viandes afin de réduire les retours de flamme. En cas de retour de flamme, se servir du couvercle pour étouffer la flamme en le fermant tout simplement au-dessus de la grille. Utiliser une pince ou une spatule au lieu d'une fourchette et d'un couteau pour retourner les viandes afin d'éviter de les percer et de risquer de perdre ainsi leur jus. Faire mariner les viandes pendant plusieurs heures contribue à briser la structure cellulaire de la viande et ainsi à l'attendrir et l'aromatiser et permet également de réduire le temps de cuisson. AUTRE POSSIBILITÉ : au lieu de faire mariner la viande longtemps, utiliser un injecteur de marinade afin d'aromatiser la viande instantanément. Les injecteurs de marinade sont disponibles dans la plupart des supermarchés ou auprès des boutiques spécialisées dans les ustensiles de cuisine.

CONSEILS DE FUMAIISON

Pour obtenir une saveur fumée, utiliser des morceaux ou copeaux de bois comme l'hickory, le prosopis, le pommier ou le cerisier. Tout arbre fruitier ou à noix peut être utilisé pour l'aromatisation. Ne pas utiliser de bois résineux comme le pin ; ceux-ci donnent un goût désagréable. Faire tremper les copeaux de bois dans l'eau selon les instructions de la fumaison aromatisée. Le trempage des copeaux de bois permettra à ces derniers de fumer plus longtemps au lieu de brûler rapidement. Placer les copeaux de bois en dessous de la grille de cuisson en fonte. Suivant la quantité de copeaux de bois utilisée, l'arôme de fumée sera plus intense ou plus subtil. Il se peut que la nourriture cuite fumée conserve une apparence rosâtre même lorsqu'elle est cuite à point. Il est conseillé de bien surveiller la cuisson pour éviter que les aliments ne soient trop cuits.

GARANTIE LIMITÉE

Garantie sans souci Camp Chef

Chez Camp Chef, nous garantissons la qualité de nos produits et sommes fiers de notre service à la clientèle. C'est pourquoi votre nouveau produit Camp Chef s'accompagne d'une Garantie sans souci. Nous garantissons que nos produits sont exempts de défaut de matériaux et de fabrication (à l'exclusion de la peinture et des finitions) tout au long de la période de validité de la garantie décrite ci-dessous. La présente garantie est uniquement accordée à l'acheteur individuel original. Pendant la période de validité de la garantie, nous remplacerons (à notre gré) toute pièce défectueuse ou tout produit défectueux couvert(e) par la présente garantie sur présentation de la preuve d'achat. Le remplacement sera effectué gratuitement.

Entretien requis :

Après chaque utilisation, nettoyer votre produit pour en préserver les finitions et en prolonger la durée de vie. Enlever toute trace de graisse et de cendres. Garder les produits métalliques à l'abri de l'humidité, des sels, des acides et des brusques variations de température. La peinture et les autres finitions de votre produit ne sont pas couvertes par la présente garantie. Les finitions extérieures du produit s'useront avec le temps.

Portée de la garantie :

La présente garantie ne couvre pas l'usure normale des pièces du produit ou tout dégât provoqué par la mauvaise utilisation, l'abus, la surchauffe et les modifications. Par ailleurs, elle ne couvre aucune modification. Camp Chef n'est pas responsable des pertes éventuelles résultant de la négligence. Par ailleurs, la présente garantie ne couvre pas les produits endommagés ou rendus défectueux en raison d'un accident, d'une mauvaise utilisation, d'un abus, d'une modification, de dommages causés par l'eau, de la négligence, d'une mauvaise manipulation ou conservation, d'un mauvais entretien ou d'une installation erronée, de l'ajout de composants tiers ou de l'exposition aux conditions climatiques, de catastrophes naturelles telles que les tremblements de terre, les ouragans, les tornades, les inondations, la foudre, les incendies ou le non-respect des consignes d'utilisation.

LES GARANTIES IMPLICITES ÉVENTUELLES PRÉVUES PAR LA LOI NE SERONT EN AUCUN CAS ÉTENDUES AU-DELÀ DE LA DURÉE DE LA PRÉSENTE GARANTIE EXPRESSE. Certains États américains n'autorisent pas les limitations relatives à la durée des garanties implicites et il se peut que la limitation ci-dessus ne vous soit pas applicable. LES RÉPARATIONS OU REMPLACEMENTS PRÉVUS DANS LA PRÉSENTE CONSTITUENT VOTRE UNIQUE RECOURS EN CAS DE PRODUIT DÉFECTUEUX. NOUS NE SAURIONS EN AUCUN CAS ÊTRE TENUS RESPONSABLES DE DOMMAGES-INTÉRÊTS QUELCONQUES DÉCOULANT DE PRÉJUDICES INDIRECTS DE NATURE QUELCONQUE SURVENANT DE L'ACHAT OU DE L'UTILISATION DU PRÉSENT PRODUIT, QUE CE SOIT SUR LA BASE D'UN MOTIF CONTRACTUEL, DÉLICTUEL, LÉGAL OU AUTRE. Certains États américains n'autorisent pas l'exclusion ou la limitation des dommages-intérêts découlant de préjudices indirects et il se peut donc que la limitation ou l'exclusion susvisée ne vous soit pas applicable. La présente garantie vous accorde certains droits légaux spécifiques et vous pourriez aussi vous prévaloir d'autres droits qui varient selon les États américains.

Veillez conserver tous les reçus d'achat originaux du distributeur agréé. Une preuve d'achat est requise pour bénéficier des services de garantie. Les pièces ou produits retournés sans autorisation écrite seront rejetés sans notification.

Pour bénéficier des services de garantie, veuillez soumettre une demande à cet effet sur notre site

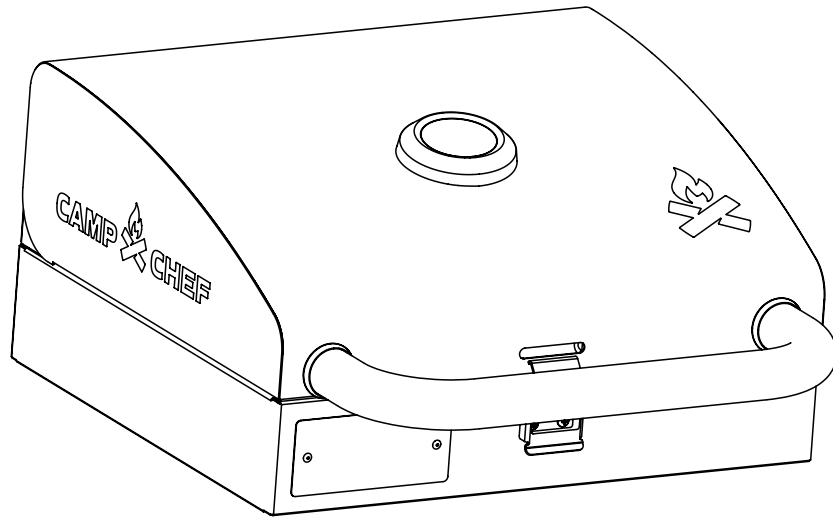
www.campchef.com/warranty-information, par courriel à l'adresse warranty@campchef.com, ou par téléphone au numéro 1 800 650-2433. Nos experts produits seront heureux de vous assister en anglais, du lundi au vendredi de 7 h à 17 h, heure normale des Rocheuses.

La garantie s'applique aux États-Unis et au Canada.

PÉRIODES DE VALIDITÉ DE LA GARANTIE

Barbecues à granules	trois (3) an à partir de la date d'achat
Système de cuisson	un (1) an à partir de la date d'achat
Feux de camp	un (1) an à partir de la date d'achat
Chauffe-eau	un (1) an à partir de la date d'achat
Tous les autres articles et accessoires	Quatre-vingt-dix (90) jours à partir de la date d'achat

CAMP CHEF



DELUXE GRILL BOX 14

FOLLETO DE ADVERTENCIA Y INSTRUCCIÓN

MODELO: BB30L-3, BB30LS-3

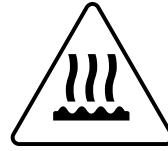
Patent USD695055 S1



PRECAUCIÓN



**SEGUIR
INSTRUCCIONES**



**CALIENTE
SUPERFICIE**



**GUANTES
REQUERIDA**

GUARDE POR REFERENCIA

SIGA TODAS LAS ADVERTENCIAS E INSTRUCCIONES CUANDO USE EL APARATO.

SI HUELE A GAS

1. Apague el gas del aparato.
2. Apague cualquier llama abierta.
3. Si el olor continúa, llame inmediatamente a su proveedor de gas o al cuerpo de bomberos.

MATERIALES COMBUSTIBLES

Durante el funcionamiento del horno, asegurar espacio adecuado de cualquier material combustible, en relación con la parte superior, laterales y parte trasera de aparato de cocina. Sólo para uso exterior. No utilizar cerca de paredes inflamables o bajo aleros o voladizos de las casas o garajes. Nunca deje sin vigilancia mientras está caliente o en uso. Permitir cocina y accesorios que se enfríe antes derribar y almacenamiento. El tanque de propano siempre debe ser almacenado al aire libre en un espacio bien ventilado. Nunca se apoye sobre el quemador cocina mientras que la iluminación.

PARA SU SEGURIDAD

Siga todas las instrucciones de seguridad, set up, iluminación y espacio para cocinar. No almacene ni utilice gasolina u otros vapores y líquidos inflamables cerca de éste o cualquier otro electrodoméstico. Al utilizar este producto con cualquier uso del aparato electrodoméstico al aire libre de acuerdo a las instrucciones del fabricante.

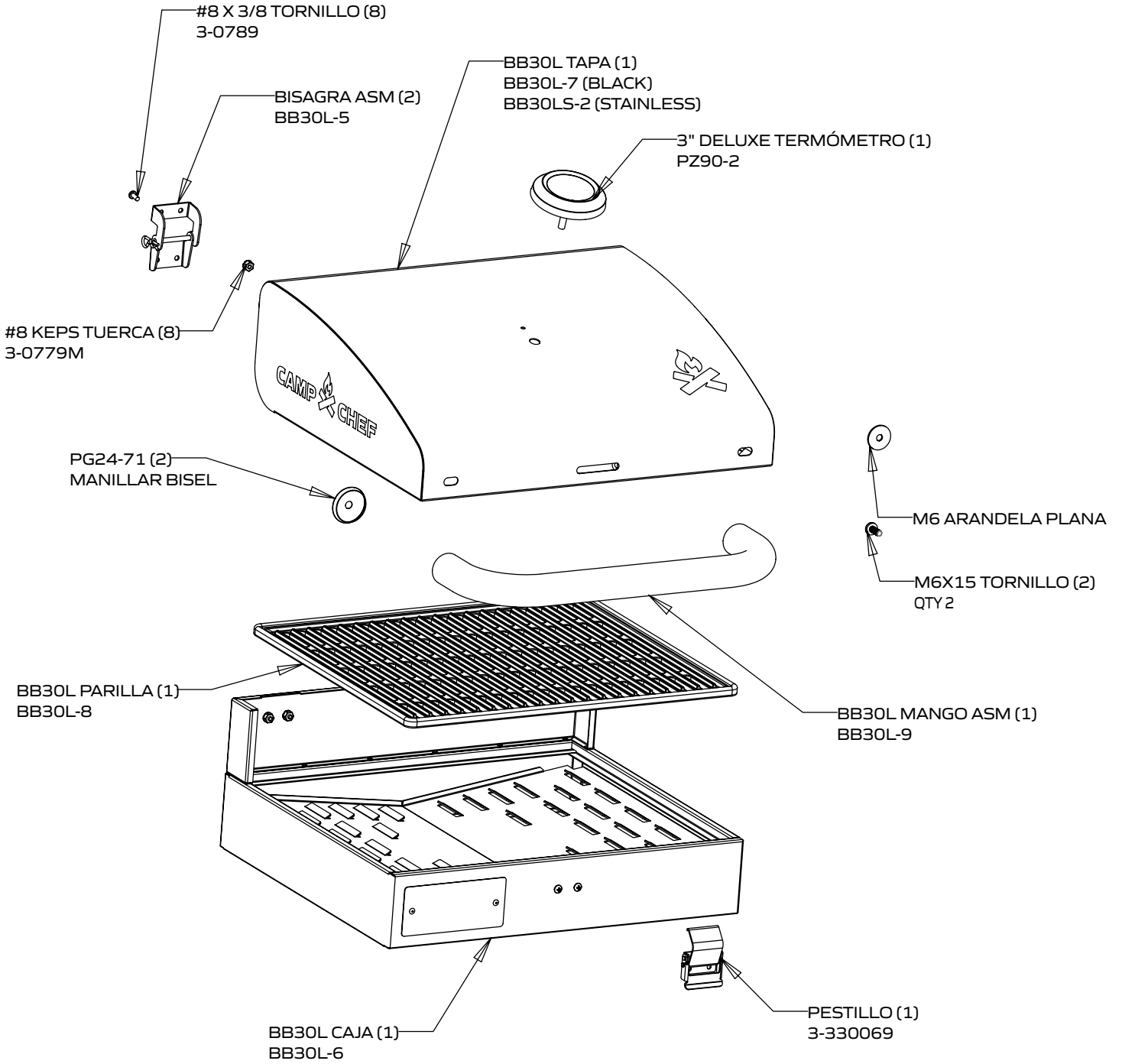
⚠ ADVERTENCIA

SÓLO PARA USO EXTERNO.
No deseche este manual de instrucciones. Siga todas las advertencias e instrucciones para evitar lesiones o incendios. Este horno en combinación con nuestras cocinas está destinado sólo para uso en exteriores. Siga las instrucciones de cuidado y limpieza.

⚠ ADVERTENCIA

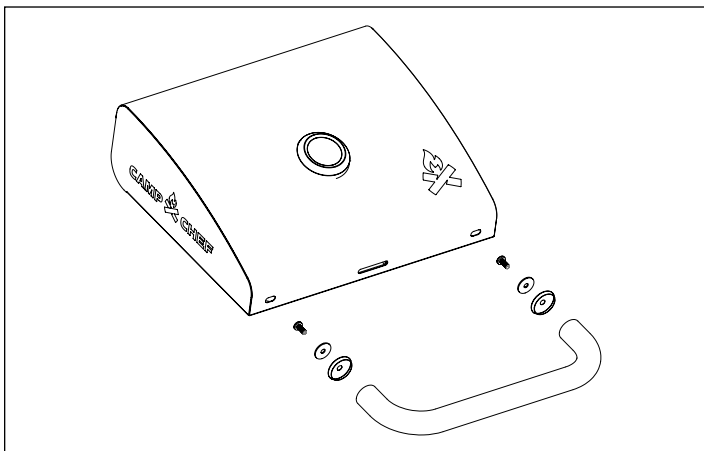
- El accesorio será extremadamente caliente mientras está en uso.
- No intente limpiar o mover hasta que esté completamente frío.
- Utilice siempre un partido largo o larga nariz más ligero a la luz o re-encender la cocina a través de la quemador orificio de acceso en el frente de la cocina al aire libre cuando se utiliza este accesorio o cualquier otros utensilios de cocina.
- Si la llama se apaga, es importante convertir el gas fuera durante 5 minutos antes de volver a encender la cocina al aire libre.
- Nunca deje la cocina y accesorios sin supervisión.
- Coloque el tanque a fin de minimizar la posibilidad de que alguien tropiece con las mangueras de conexión, mientras que la cocina está configurado.
- Nunca se incline sobre o estar de pie demasiado cerca de la cocina, o permitir que los niños o mascotas cerca de la cocina durante el uso.
- No encienda la cocina con la tapa cerrada.

BB30L-3 LISTA DE PARTES



INSTRUCCIONES DE MONTAJE

- Coloque la manija en el panel frontal de la tapa con las juntas entre mango y tapa.
- Coloque los tornillos través de los agujeros de la manija y en la tapa.
- Coloque las dos tuercas en los tornillos dentro de la tapa y apriete firmemente.



MANTENIMIENTO DE SAZONAR

Las rejillas de la parrilla de hierro fundido están recubiertas con un acabado de esmalte para evitar la oxidación prevención. No se requiere condimentos, deberías ser atendido propósito de mantener el acabado. Después de cada uso o antes de la cocción, se calientan las rejillas son de calor del medio durante varios minutos. Use un latón o acero inoxidable cepillo para limpiar. Aplicar una pequeña cantidad de Camp Chef Cast Iron Conditioner y capa finamente todas las superficies del hierro fundido. Con el tiempo, esto hará que su hierro fundido negro, creando un acabado llamado "pátina". Esto mejora su fundición mediante la creación de un acabado similar al vidrio, lo que supone una superficie antiadherente. Ideas adicionales condimentos se pueden encontrar en línea en: www.campchef.com. Guarde sus utensilios de cocina en una zona limpia y seca con una ligera capa de acondicionador. Su fundición estará lista para usar la próxima vez que lo recupere. Evite los lugares con condiciones de temperatura muy fluctuantes. Si el hierro fundido se convierte en oxidado, remoje el área en la cola para eliminar el óxido y luego volver a sazonar.

LIMPIEZA

Cuando esté fría, lave su fundición a fondo con un jabón no basado en cítricos y agua. Asegúrese de enjuagar y secar completamente. (Nota: El jabón puede quitar el sazón de la fundición de hierro si no se restaura después de la limpieza.)

CONSEJOS PARA COCINAR

Lavar hierro fundido en agua caliente y seque bien. Limpie la superficie de cocción con aceite de cocina para ayudar a evitar que se pegue. Los alimentos congelados deben descongelarse completamente antes de cocinarlos. Use carnes magras y aves de forma natural. Recorte el exceso de grasa de toda la carne, esto reducirá ataques de asma. Si se producen brotes, el uso de tapa para ayudar a poner la llama por la simple sustitución en la parrilla. Utilice pinzas o espátula en lugar de un tenedor o un cuchillo al girar carnes. Algunos de los jugos de las carnes se perderán si perforado. Marinar carnes durante varias horas se romperá la estructura celular general ablandar y dar sabor a la carne y también reducirá el tiempo de cocción. OPCIÓN: En lugar de largas horas de marinado utilizar un kit inyector de adobo y llenar la carne al instante lleno de sabor. Kits de inyectores se pueden encontrar en la mayoría de supermercados o tiendas de suministros de cocina.

CONSEJOS PARA FUMAR

Para obtener un sabor “humo”, utilizar virutas de madera o trozos como el nogal americano, mezquites, manzana o de madera de cerezo. Cualquier madera de fruta o tuerca puede ser utilizado para dar sabor. No use maderas resinosas como el pino, producen un sabor desagradable. Remoje las astillas de madera en el agua de acuerdo a las instrucciones específicas para fumar sabor. Remojar los chips hará que fuman por un período de tiempo en lugar de la quema rápidamente más tiempo. Coloque las virutas de madera bajo la rejilla de cocción de hierro fundido. La cantidad de chips utilizados determinará cómo intensa o sutil sabor será. Humo alimentos cocinados todavía puede parecer un poco de color rosa cuando está completamente cocinado. Se recomienda especial atención a evitar el exceso de cocción.

GARANTÍA LIMITADA

Garantía sin complicaciones de Camp Chef

En Camp Chef respaldamos nuestros productos y nos sentimos orgullosos de nuestro servicio al cliente. Por ello, su nuevo producto Camp Chef incluye una garantía sin complicaciones. Garantizamos que nuestros productos no presentarán defectos de materiales ni de fabricación (excepto pintura y acabado) durante el período de cobertura de la garantía que se describe más adelante. Esta garantía solo se extiende al comprador original. Durante el período de cobertura de la garantía, reemplazaremos (a nuestro exclusivo criterio) las piezas o los productos defectuosos cubiertos por esta garantía si se proporcionan con un comprobante de compra. El reemplazo no tendrá costo alguno.

Mantenimiento requerido:

Limpie su producto después de cada uso para mantener su acabado y prolongar su vida útil. Elimine toda la grasa y las cenizas. Mantenga los productos metálicos libres de humedad, sales, ácidos y grandes fluctuaciones de temperatura. La pintura y otros acabados del producto no están cubiertos por esta garantía. El acabado exterior del producto se desgastará con el tiempo.

Detalles de la cobertura:

La garantía no cubre el desgaste normal de las piezas ni el daño causado por uso indebido, abuso, sobrecalentamiento y modificaciones. Esta garantía no cubre ninguna modificación. Camp Chef no es responsable de pérdidas causadas por un uso negligente. Esta garantía tampoco cubre los productos dañados o que presenten defectos debido a un accidente, uso indebido, abuso, modificación, daños por agua, negligencia, manipulación o almacenamiento inadecuados, mantenimiento o instalación incorrectos, incorporación de componentes de terceros o exposición a condiciones climáticas, desastres naturales, como terremotos, huracanes, tornados, inundaciones, rayos, incendios o incumplimiento de las instrucciones de uso.

POR LEY, NINGUNA GARANTÍA IMPLÍCITA SE EXTENDERÁ MÁS ALLÁ DE LA DURACIÓN DE ESTA GARANTÍA EXPRESA. Algunos estados no permiten limitaciones en términos de la duración de las garantías implícitas, por lo que la limitación anterior podría no aplicarse en su caso. **LA REPARACIÓN O EL REEMPLAZO AQUÍ ESTIPULADOS CONSTITUYEN SU ÚNICO RECURSO EN CASO DE UN PRODUCTO DEFECTUOSO. EN NINGÚN CASO SEREMOS RESPONSABLES POR DAÑOS ESPECIALES, IMPREVISTOS O DERIVADOS QUE SURJAN DE LA COMPRA O DEL USO DE ESTE PRODUCTO, YA SEA EN VIRTUD DE UN CONTRATO, ACUERDO EXTRA CONTRACTUAL, ESTATUTO O DE OTRO MODO.** Algunos estados no permiten la exclusión o limitación de daños imprevistos o derivados, por lo que la limitación o exclusión anteriores podrían no aplicarse en su caso. Esta garantía le otorga derechos legales específicos, y es posible que también tenga otros derechos que varían de un estado a otro.

Guarde todos los comprobantes de compra originales del distribuidor autorizado. Se requiere el comprobante de compra para obtener los servicios de garantía. Las piezas y los productos que se devuelvan sin una autorización por escrito se desecharán sin previo aviso.

Para obtener servicios de garantía, envíe una solicitud de garantía a www.campchef.com/warranty-information, envíe un correo electrónico a warranty@campchef.com o llame al (800) 650-2433. Nuestros especialistas en productos de habla inglesa le ayudarán con gusto, de lunes a viernes, de 7 a.m. a 5 p.m., MST. Teléfono no válido en México. La garantía es válida en Estados Unidos y Canadá.

PERÍODOS DE COBERTURA DE LA GARANTÍA

Parrillas a pellet	3 años a partir de la fecha de compra
Sistema de cocción	1 año a partir de la fecha de compra
Braseros	1 año a partir de la fecha de compra
Calefactores de agua	1 año a partir de la fecha de compra
Todos los demás artículos y accesorios	90 días a partir de la fecha de compra

